

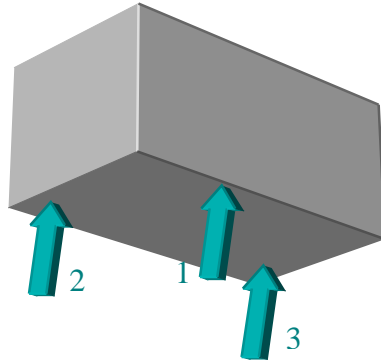
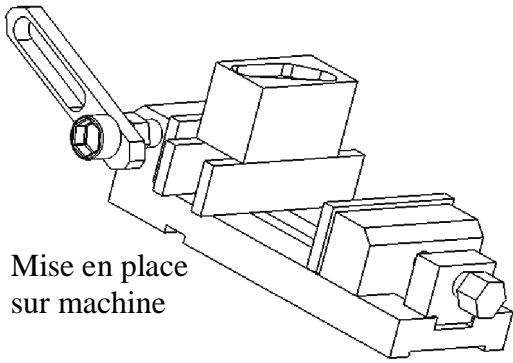
MISE EN POSITION ISOSTATISME

On parle d'une pièce mise en position **ISO STATISME** lorsque tout les degrés de liberté sont supprimés.

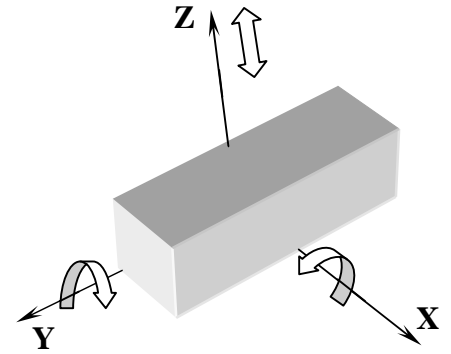
**Egale** **Position**

I. Exemple d'un prisme pris en étaux de fraisage

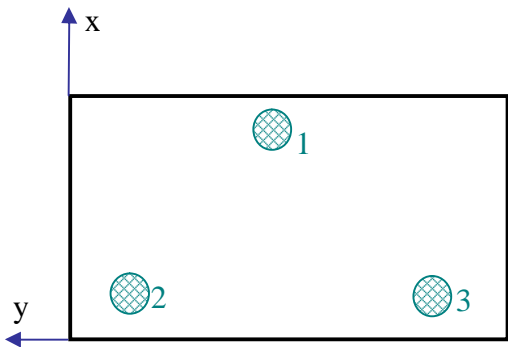
a) **APPUI PLAN**



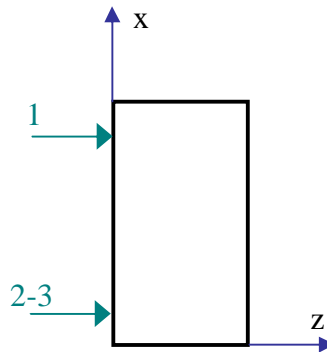
Représentation des cales d'étaux par des flèches appelés **normales**



Mouvement supprimé par les 3 points (ou les 2 cales)



Représentation symbolique par des vecteurs appelés normale de repérage

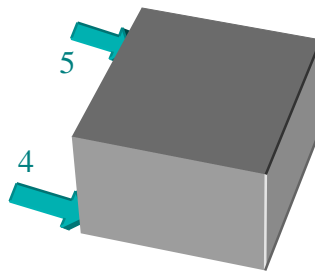
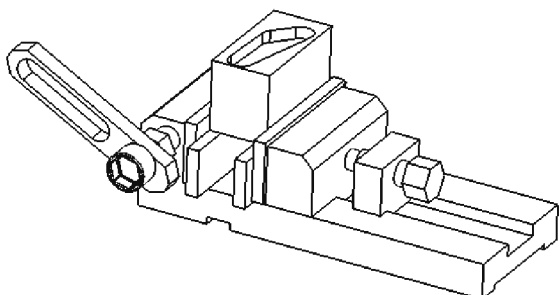


Pts	Tx	Ty	Tz	Rx	Ry	Rz

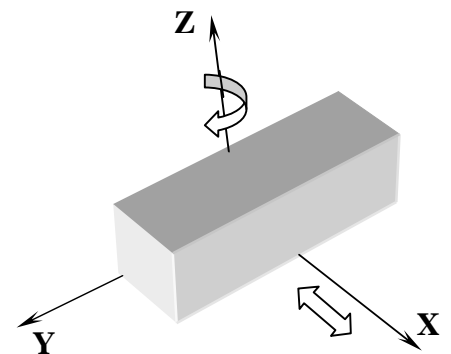
Tableau des mouvements de Translation (Tx, Ty, Tz) ou Rotation (Rx, Ry, Rz) supprimés

On vient de réaliser une liaison **APPUI PLAN** qui élimine **3 degrés de liberté, 1 translation et 2 rotations**. Les 3 points ne sont pas alignés, ils forment un triangle et ils sont éloignés les plus possibles les uns des autres.

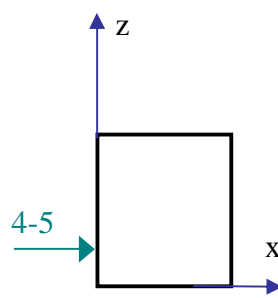
b) **APPUI LINEAIRE RECTILIGNE**



Représentation du mors fixe par des **normales**



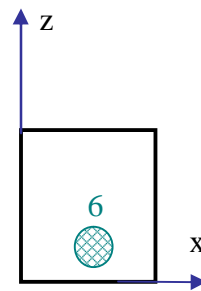
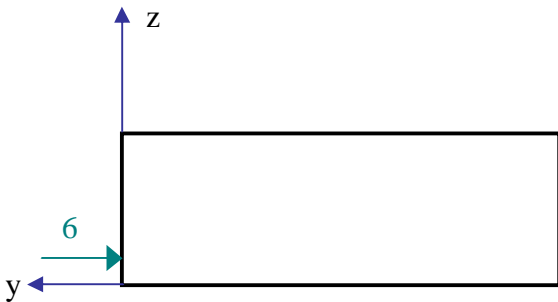
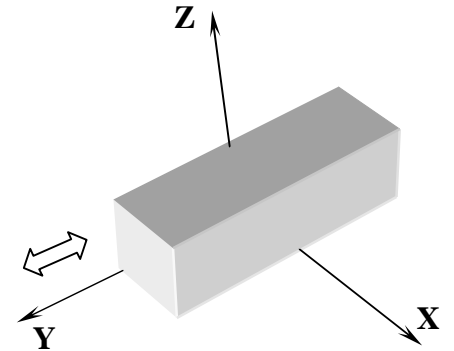
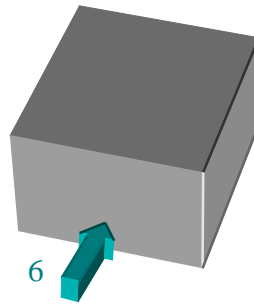
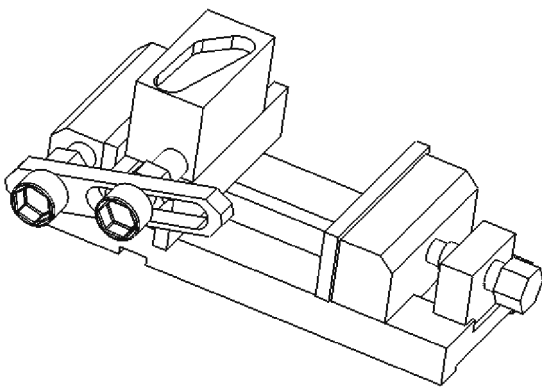
Mouvement supprimé par les 2 points (ou le mors fixe)



Pts	Tx	Ty	Tz	Rx	Ry	Rz

On vient de réaliser une liaison APPUI LINEAIRE RECTILIGNE qui élimine **2 degrés de liberté, 1 translation et 1 rotation.**

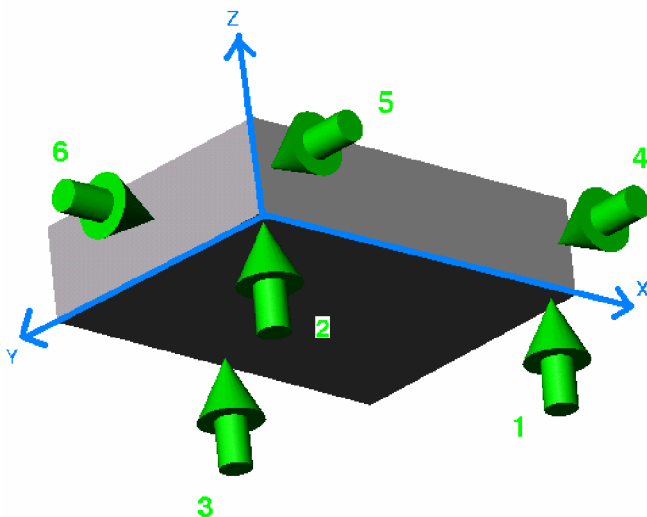
c) APPUI PONCTUEL



Pts	Tx	Ty	Tz	Rx	Ry	Rz

On vient de réaliser une liaison APPUI PONCTUEL qui élimine **1 degrés de liberté, 1 translation**

Prisme en position Isostatique : 6 Degrés de liberté supprimés



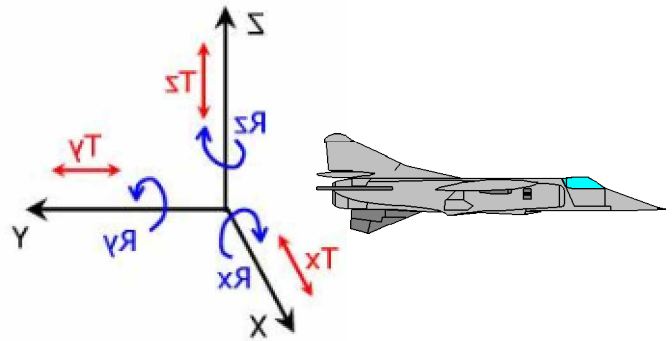
Points	Tx	Ty	Tz	Rx	Ry	Rz

d) Généralité

Tous solides dans l'espace possèdent 6 degrés de libertés, dont 3 translations et 3 rotations par rapport à une base orthogonales.

Les 6 degrés de liberté sont :

- 3 translations (Tx, Ty, Tz)
- 3 rotations (Rx, Ry, Rz)



e) Condition isostatique

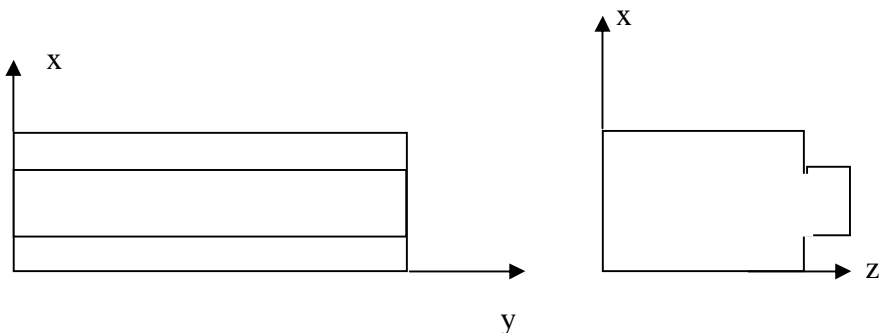
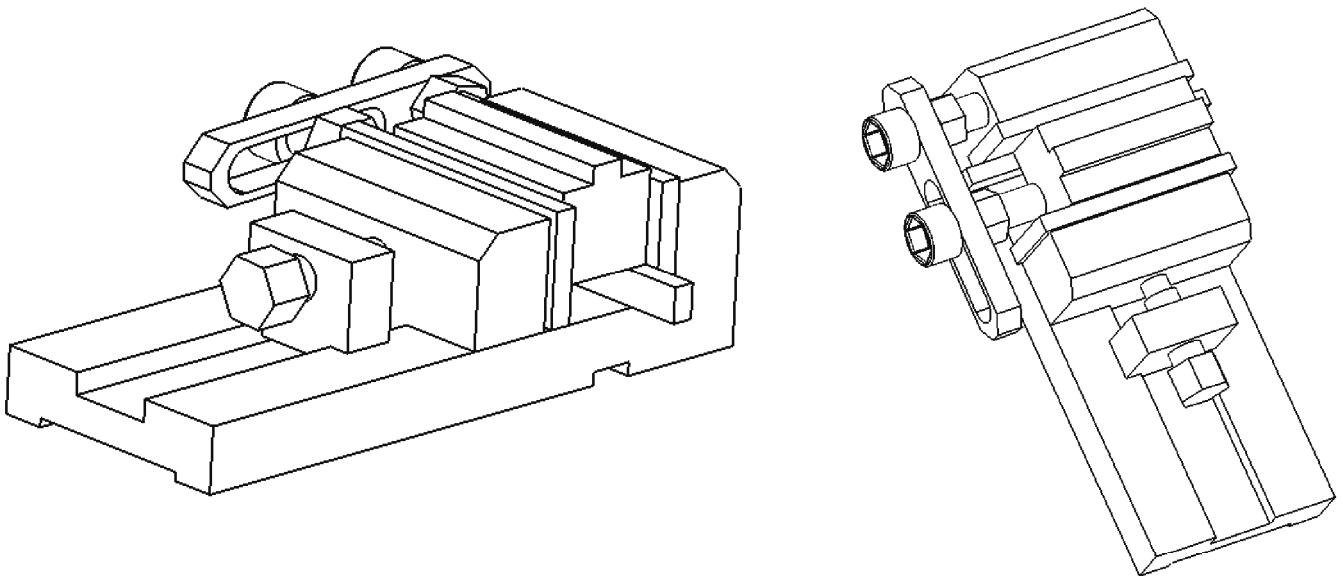
Ces 6 mouvements représentent les 6 degrés de liberté du solide. Pour immobiliser un solide dans l'espace, il suffit de **supprimer ces 6 degrés de liberté**.

Pour une meilleure stabilité de la pièce sur le porte-pièce, on choisi de mettre **le nombre d'appuis maximum sur la plus grande surface**.

En fabrication, l'isostatisme, c'est l'étude de la suppression des degrés de liberté d'un solide. Il est en effet préférable que la pièce soit bien mise en place pendant les opérations d'usinage. Pour supprimer les degrés de liberté, il suffit d'utiliser une ou plusieurs liaisons qui s'opposent au mouvement. La pièce doit être positionnée par rapport à la machine dans une situation telle que l'on puisse réaliser **plusieurs pièces identiques**.

**ATTENTION** : Il ne faut pas confondre la mise en position (qui correspond à l'isostatisme) et le maintien de la pièce par un serrage.

Autre cas de mise en position dans l'étau.

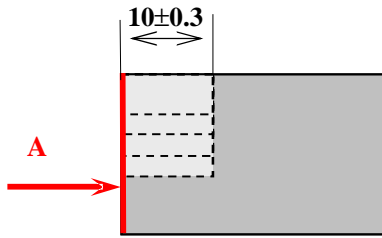
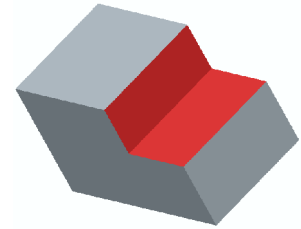


Pts	Tx	Ty	Tz	Rx	Ry	Rz

**f) Face de référence**

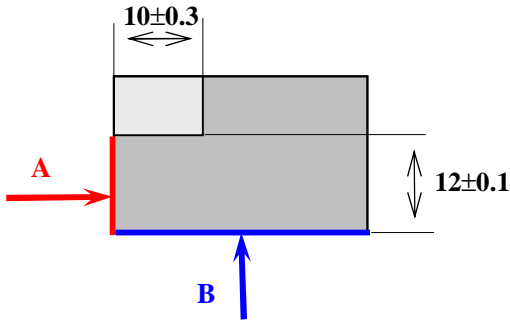
**Exemple:** Usinage d'un épaulement :

On désire réaliser l'usinage de cet épaulement dans une pièce prismatique:  
 Pour pouvoir situer avec précision cet épaulement, il nous faut connaître sa position par rapport aux bords de la pièce.



$\varnothing$  x est la première cote qui nous informe sur la position de cet épaulement.

La cote x est liée à la face A : A est une "face de référence".



$\varnothing$  y est la deuxième cote qui va nous permettre de situer avec précision la position de l'outil (profondeur de l'épaulement).

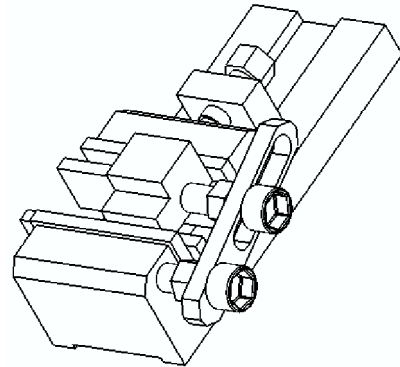
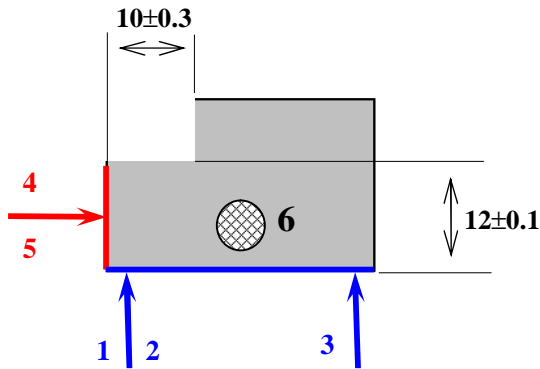
La cote y est liée à la face B : B est une "face de référence".

x et y sont les deux cotes qui définissent l'épaulement :

- la cote  $10\pm 0.3$  est liée à la face A,
- la cote  $12\pm 0.1$  est liée à la face B.

A et B sont les deux faces de références.

**Conclusion :** Pour pouvoir réaliser simplement le réglage de la machine, les normales de repérage doivent être en contact avec les faces de références :



- 3 points (1-2-3) pour l'appui plan (plus grande surface), permettront de respecter la cote de  $12\pm 0.1$
- 2 points (4-5) pour l'appui linéaire rectiligne, permettront de respecter la cote  $10\pm 0.3$
- 1 point (6) pour la butée qui permettra de supprimé le dernier degrés de liberté (Translation)

**Remarque importante :**

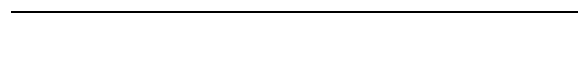
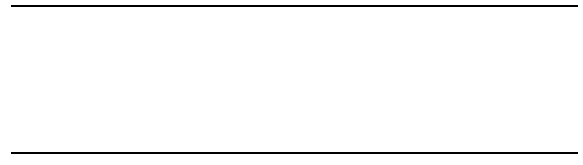
Le nombre de normales à installer sur une surface est donc fonction :

- de la précision de(s) spécification(s) liée(s) à cette surface,
- de son étendue (grandeur).

Il est parfois impossible de placer des normales de repérage en contact avec toutes les faces de références définissant un usinage. Il faudra donc choisir en priorité les surfaces de références, dont la cote (les liant à l'usinage) est la plus précise.

## EXERCICE

### Exercice 1 :

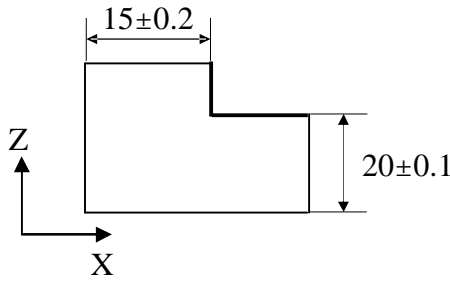
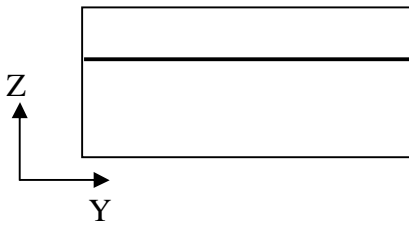


Pour la série d'exercices suivants, réaliser la mise en position de la pièce de manière à respecter la cotation.  
Pour cela, vous modéliserez :

- Les surfaces usinées en rouge.
- L'isostatisme en vert.

Vous indiquerez le type de mise en position réalisée (appui plan, centrage long...) ainsi que les degrés de liberté éliminés. Vous justifierez la solution retenue.

### Exercice 2 : tenir compte de la cotation



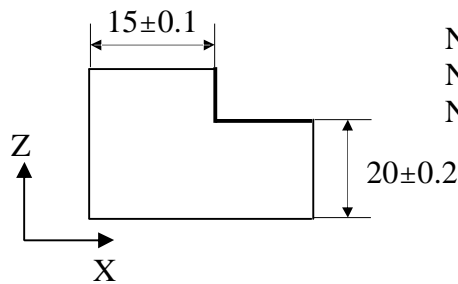
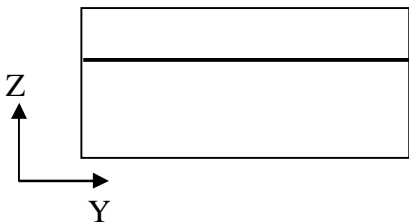
Normales.....éliminent.....  
Normales.....éliminent.....  
Normales.....éliminent.....

Justification : .....

.....

.....

### Exercice 3 :



Normales.....éliminent.....  
Normales.....éliminent.....  
Normales.....éliminent.....

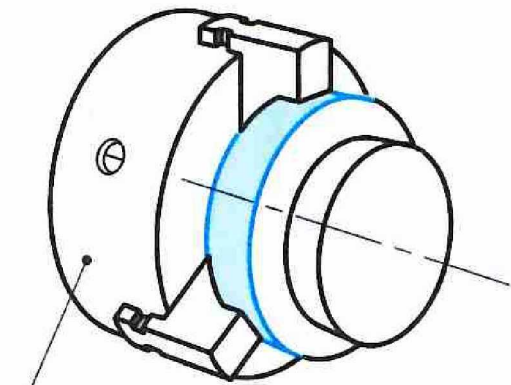
Justification : .....

.....

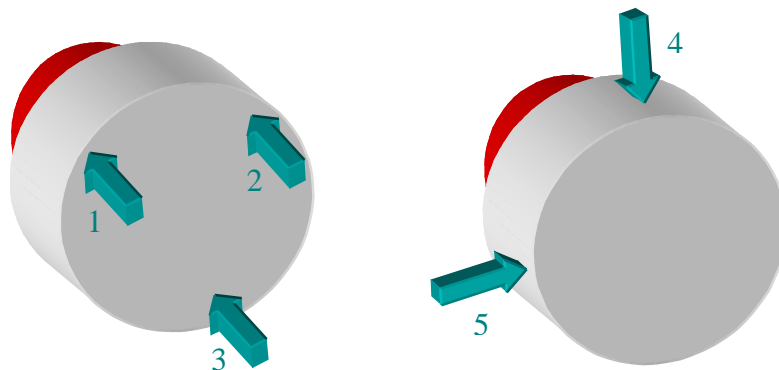
.....

II. Exemple d'un cylindre monter dans un mandrin

a) CENTRAGE COURT

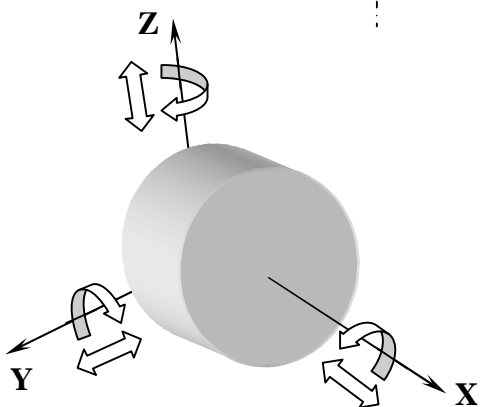
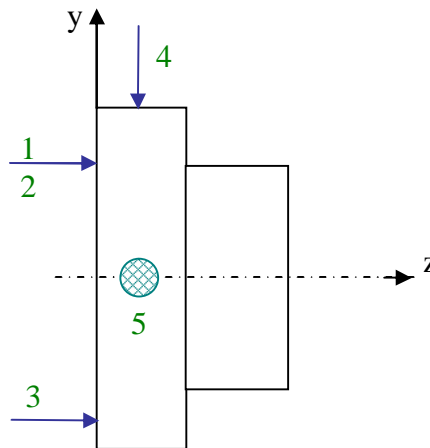
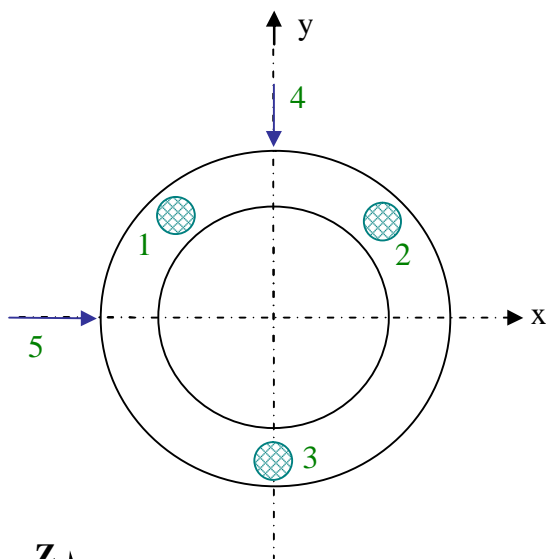


Mandrin 3 mors doux épaulés



Le montage en mandrin pour une pièce du type « RONDELLE » sera représentée par :

- un **APPUI PLAN** (Normale 1, 2, 3) sur l'arrière de la pièce (fond des mors doux sur le mandrin)
- un **CENTRAGE COURT** (Normale 4, 5) sur le diamètre (ici extérieure) de la pièce.



Pts	Tx	Ty	Tz	Rx	Ry	Rz

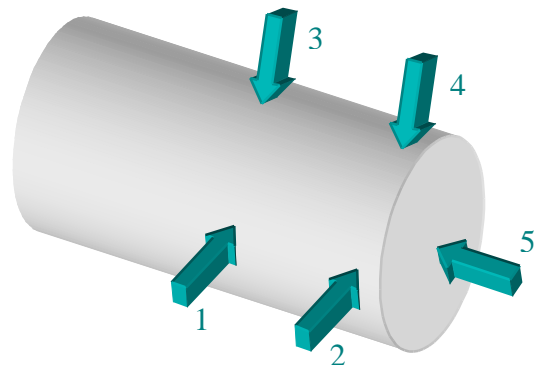
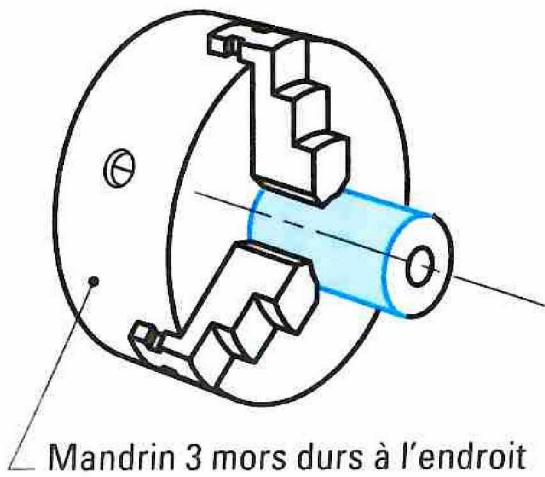
On ne peut pas supprimer le degré de liberté correspondant à la rotation sur l'axe de révolution. On doit donc supprimer 5 degrés de liberté ici l'axe ....

Centrage Court :  $L < 0.3D$  (type rondelle)

La surface la plus importante est le plan perpendiculaire à l'axe de révolution. Pour éliminer le maximum de degré de liberté on lui associe une liaison appui plan. Il reste (5-3=2) degrés de liberté qui correspondent à 2 translations.

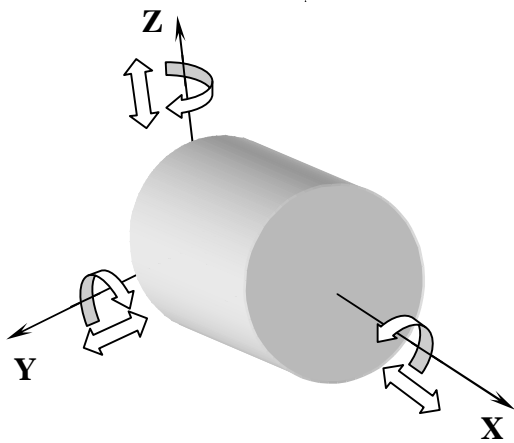
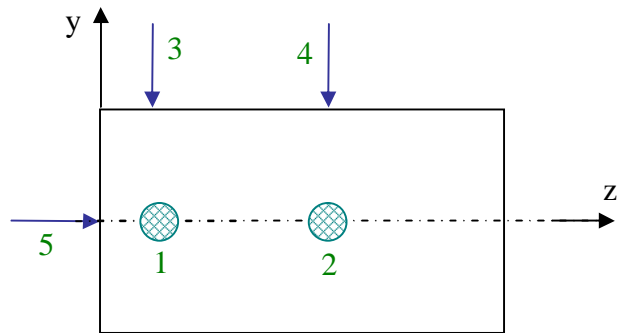
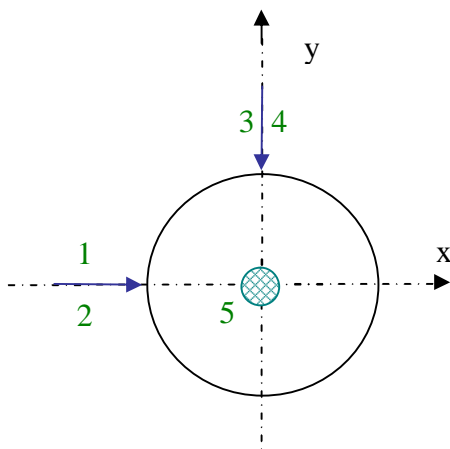
Pour éliminer les 2 degrés de liberté restant (2 translations), on utilise une liaison linéaire annulaire sur la surface cylindrique.

b) CENTRAGE LONG



Le montage en mandrin pour une pièce du type « AXE » sera représentée par :

- un **CENTRAGE LONG** (Normales 1, 2, 3, 4) sur le diamètre (ici extérieure) de la pièce.
- un **APPUI PONCTUEL** (Normale 5) sur l'arrière de la pièce (butée de mandrin)



Pts	Tx	Ty	Tz	Rx	Ry	Rz

Centrage Long :  $L \geq D$  (type axe)

La surface la plus importante est la surface cylindrique. Pour éliminer le maximum de degré de liberté on lui associe une liaison pivot. Il reste (5-4=1) degré de liberté qui correspond à 1 translation.

Pour éliminer la translation restante, on utilise une liaison ponctuelle sur le plan perpendiculaire à l'axe de révolution.

III. Condition d'utilisation

⇒ Placer :

- ◆ **6 normales** de repérages (ou normales de mise en position) pour les pièces **prismatiques** ( appui plan, appui linéaire, appui ponctuel).
- ◆ **5 normales** de mise en position pour les pièces **cyllindriques** ( centrage long et appui ponctuel ou centrage court et appui plan).

⇒ Placer les appuis sur **les surfaces d'où partent les cotes** (rappel : on appelle ces surfaces : surfaces de références).

⇒ Sauf indications particulières, placer le maximum d'appui sur la surface qui a **la cote avec le plus petit intervalle de tolérance.**

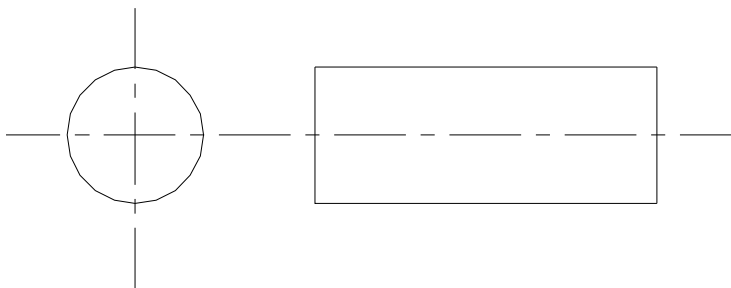
⇒ Placer, chaque fois que cela est possible, le maximum d'appuis sur **la plus grande surface de référence.**

⇒ Ne jamais opposer deux appuis sinon le positionnement est hyperstatique.

⇒ Chaque fois que cela est possible, placer le plus grands nombres d'appuis **opposés à l'effort de coupe.**

EXERCICE

Exercice 4 :




---

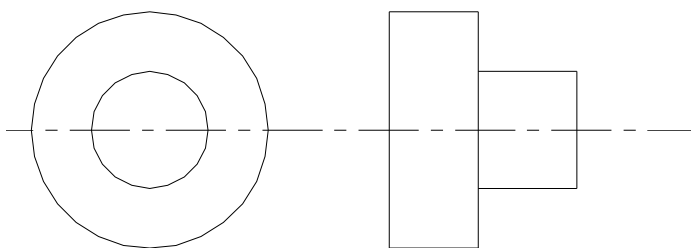


---



---

Exercice 5 :




---

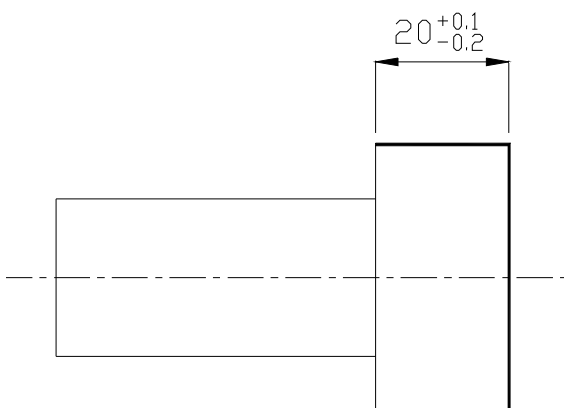


---



---

Exercice 6 : Tenir compte de la cotation




---



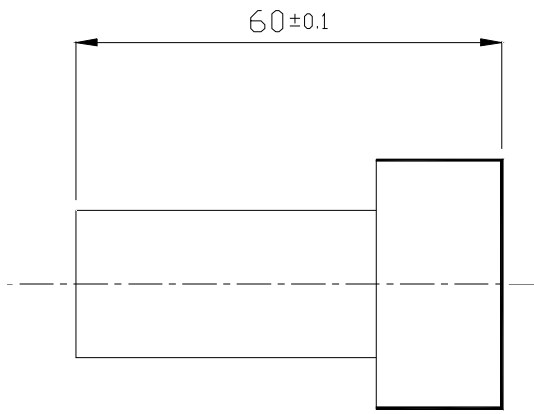
---



---



Exercice 7 :




---

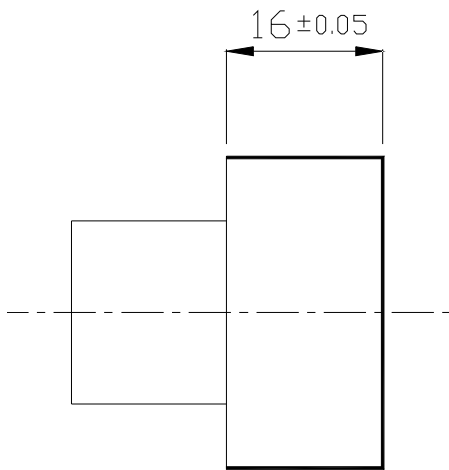


---



---

Exercice 8 :




---

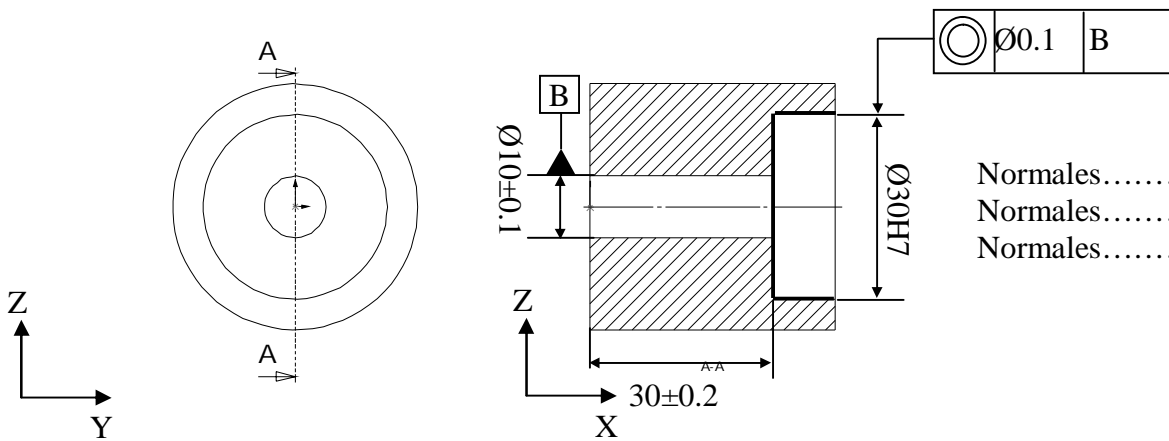


---



---

Exercice 9 :



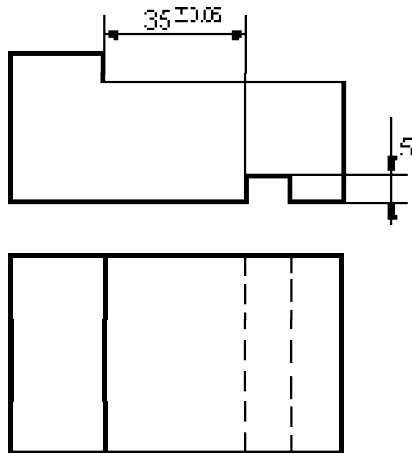
Normales.....éliminent.....  
 Normales.....éliminent.....  
 Normales.....éliminent.....

Justification : .....

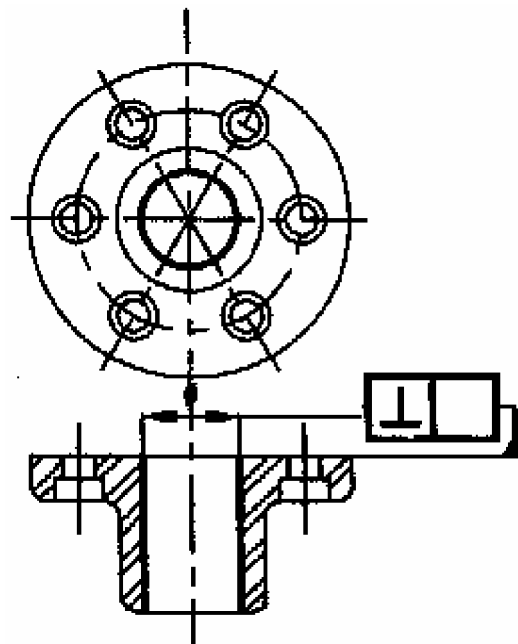
.....

.....

Exercice 11



Exercice 13



Exercice 12

